

Pohon žalúzií JA-dk Pohon žalúzií JA Soft



Po montáži žalúzií upevnite pre elektromontéra tento návod na nastavenie na kábel.

Návod na montáž

Montáž bezpečnostného dorazu „Pravá montáž“

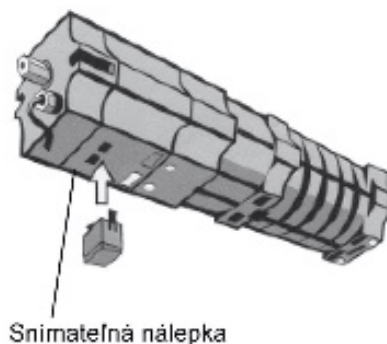
Snímate nálepku na spodnej strane puzdra koncového spínača a nájazdový hříbik s oranžovou, resp. čiernou hlavicou nasuňte a zaklapnete do otvorov tak, aby oranžový, resp. čierny prítlačný kolík ukazoval na stranu oranžového nastavovacieho tlačidla.

AUF (= HORE).

Preskúšajte, prosím, funkciu koncového dorazu. Chybná montáž môže spôsobiť škody.

Pokiaľ dĺžka nájazdového hříbiku nestačí, je možné ju predĺžiť vždy o 10 mm pomocou predlžovacieho dorazu (číslo výrobku 16 101.4501). (Maximálne nasadíte 3 predĺženia hříbiku).

Čepeľou malého plochého skrutkovača vojdite do jednej z drážok oranžového krytu a tlakom na čepeľ smerom na stred poistky vypáčte kryt. Nasadíte predĺženie, nasadíte kryt.



Snímateľná nálepka

Montáž bezpečnostného dorazu „Ľavá montáž“

(Zvláštne príslušenstvo)

Pri ľavej montáži pohonu JA sa nútene mení priradenie mikrospínačov vnútri puzdra koncového spínača na smer pohybu **AUF (= HORE)** a **AB (= DOLU)**.



Musí sa použiť nájazdový hříbik s bielou hlavicou (číslo výrobku 26 200.1101).

Tento nájazdový hříbik sa musí do otvorov puzdra koncového spínača nasunúť a zaklapnúť tak, že „biely“ prítlačný kolík ukazuje na stranu „bieleho“ nastavovacieho tlačidla. Ukazovateľom smeru L sa musí prelepiť z čelnej strany existujúca potlač.

Montáž spojky QuickSnap pre JA

1. Spojku nasadíte šikmo. Pritom dávajte pozor na polohu spojka/hriadeľ: pružinová západka má kĺzať na hornej ploche šesťhranného hriadeľa.
2. Spojku nasuňte ďalej, až políčka v drážke počuteľne zaklapnú. (Klik)
3. Pokiaľ by drážka bola zakrytá ložiskovou prírubou, resp. západkovým kotúčom, je možné šesťhranný hriadeľ odsunúť späť podperou, kým pružina spojky nezaklapne.
4. Skontrolujte trhavým ťahom, či spojka bezpečne sedí.

Demontáž spojky QuickSnap pre JA

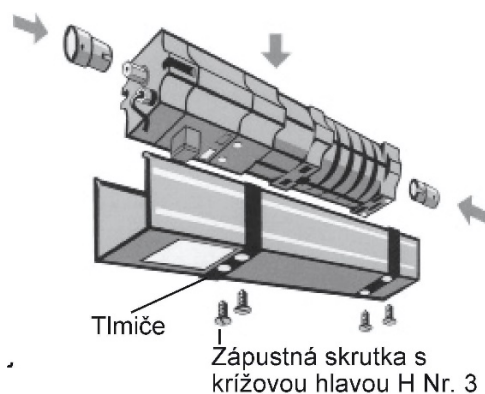
Spojku nedoťahujte násilne.

1. Nadvihnite pridržiavaciu pružinu motorovej spojky na hriadeľ malým skrutkovačom.
2. Stiahnite spojku.

Montáž do vrchnej lišty

Pokyny na montáž:

- Pohon bez násilia, polohovo správne (koncovým dorazom smerom dolu), namontujte súosovo do hlavice žalúzií.
- Údery na pohon, hriadeľ alebo spojku sú neprípustné.
- Výška osí pohonu je 27,5 mm. Tlmiče na rozdielne výšky osí stojanov ložiska pozrite v príslušenstve JA.



- Dbajte na to, aby hriadeľ nebol zaťažený radiálne.
- Elektrické pripojenie vykonajte pomocou montážneho kábla (číslo výrobku 23 246.0001) a skontrolujte smer otáčania hnacieho hriadeľa podľa ukazovateľa smeru na čelnej strane puzdra koncového spínača. Tlačidlom AB (= DOLU) opäť zídťe do spodnej koncovej polohy.
- Pohon spojte s hriadeľom.

Upozornenie:

- Platí len pre pravú montáž.
- Pri ľavej montáži je priradenie farieb opačné.

Návod na nastavenie

Pohony žalúzií sú pri dodaní nastavené na spodný koncový bod. Montážny kábel spojte s pohonom žalúzií.

Nastavenie horného koncového bodu:

- Žalúziu vytiahnite pomocou príslušného tlačidla hore.
- Počas vyťahovania stlačte oranžové nastavovacie tlačidlo a držte ho stlačené min. 5 sekúnd (nastavovacie tlačidlo zostane zablokované).

Pokyn

To musí nastať najneskôr 0,5 m pred dosiahnutím koncového bodu. Po stlačení nastavovacieho tlačidla musí tlačidlo zostať zablokované.

- Pomocou montážneho kábla nabehnite presne do koncového bodu (Presne nastavenie pomocou krokovania na montážnom kábli).
- Zmenou smeru pohybu sa nastavovacie tlačidlo automaticky zablokuje, horný koncový bod je tým nastavený.

Nastavenie spodného koncového bodu:

Nastavenie spodného koncového bodu spravidla nie je nutné, pretože pohony žalúzií sú pri dodaní nastavené na spodný koncový bod. Pokiaľ je to nutné, prebieha nastavenie analogicky k hornému koncovému bodu.

- Žalúziu spustite pomocou príslušného tlačidla dolu.
- Súčasne stlačte biele nastavovacie tlačidlo a držte ho stlačené min. 5 sekúnd.

Pokyn

To musí nastať najneskôr 0,5 m pred dosiahnutím koncového bodu. Po stlačení nastavovacieho tlačidla musí tlačidlo zostať zablokované.

- Pomocou montážneho kábla nabehnite presne do spodného koncového bodu (Presné nastavenie pomocou krokovania na montážnom kábli).
- Zmenou smeru pohybu sa nastavovacie tlačidlo automaticky zablokuje, spodný koncový bod je tým nastavený.

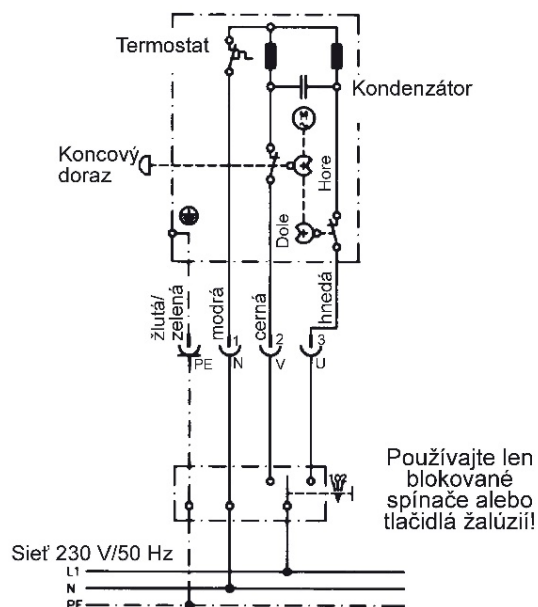
Opravy nastavenia:

Pokiaľ nie je príslušný koncový bod presne nastavený, resp. zmeneným navíjaním žalúzií sa koncové body prestavili, je potrebné ich nastaviť znovu, ako bolo popísané vyššie. Pomocou montážneho kábla je nutné žalúziu spustiť cca 0,5 m pred požadovanú koncovú polohu.

Rozsah koncového spínača je 85 otočení okolo osi.

Príklad pripojenia

1 pohon žaluzií



Spínače, tlačidlá (svetelné tlačidlá) alebo zapojenia, ktoré umožňujú súčasne povel hore a dolu sa nesmú pripojiť..

Pri zmene smeru otáčania musí byť pohon min. 0,5 s bez napätia.

Varovanie!

Dôležité bezpečnostné pokyny!
Postupujte podľa nasledujúcich pokynov.

Nebezpečenstvo poranenia v dôsledku zásahu elektrickým prúdom. Pripojenie do siete 230 V musí vykonávať odborník s osvedčením.

Pri zapájaní treba dodržiavať predpisy miestnej spoločnosti pre dodávku elektrickej energie a predpisy pre mokré a vlhké priestory podľa VDE 0100.

Používajte len neupravené pôvodné diely elero.

Pohon je možné použiť len na vnútorné alebo vonkajšie žalúzie.

Použitie na iný účel je možné len po konzultácii s výrobcom!

Zaistite, aby sa k zariadeniu nepribližovali osoby, kým sa toto nezastaví.

Pri prácach na zariadení (údržba, umývanie okien) vždy odpojte zariadenie od napájacej siete.

Montáž

- Pohon musí byť upevnený tak, aby nepredstavoval nebezpečenstvo pre osoby.
- Skôr, ako bude pohon nainštalovaný, musia sa odstrániť všetky nepotrebné vedenia a zariadenia, ktoré nie sú nutné na prevádzku.
- Pri inštalácii, prevádzke a keď sa musia na zariadení vykonávať práce, musí existovať možnosť odpojenia všetkých pólov od siete (zástrčka Hirschmann a pripojenie Hirschmann alebo dvojpólový spínač s min. 3 mm rozovretím kontaktov alebo hlavný vypínač všetkých pólov).
- Pokiaľ je pohon riadený spínačom s prednastaveným vypnutím (bezpečnostný mechanizmus), musí sa tlačidlo umiestniť vo výške vyššej ako 1,5 m a odpojiť od pohyblivých dielov. Priestor pohybu zariadenia musí byť počas prevádzky viditeľný.
- Pohyblivé časti v pohone musia byť do výšky 2,5 m chránené.
- Pre pohony bez poháňanej časti musí byť zladený menovitý krútiaci moment a menovitý prevádzkový čas s vlastnosťami poháňaných častí.

Pohony žalúzií

- sú preskúšané podľa normy DIN EN 60335 (VDE 0700) a majú druh ochrany „chránené proti striekajúcej vode“
 - sú certifikované podľa noriem DIN EN 55014 (VDE 0875) a DIN EN 61000 (VDE 0838) a nesú značku VDE EMV.
- Pripojenie 2 alebo viacerých spínačov žalúzií je možné len s
- centrálnym alebo decentrálnym riadením alebo
 - viacpólovým uzatváracím spínačom žalúzií (požadujte na to podklady týkajúce sa riadenia).
- Pohony, ktoré sa dodávajú so sieťovým prívodom – čiernou šnúrou v gumovej hadici H05RR-F (skrátene označenie 60245 IEC 53) – na polozenie vo voľnom priestore, sa smú nahradiť výhradne rovnakým typom vedenia od výrobcu pohonu.
 - Pri chybnom elektrickom pripojení, neodbornej montáži, rovnako ako pri opravách a zásahoch a zmenách neautorizovanými miestami zaniká záruka!
 - Pohon sa smie zabudovať len tak, aby nebol vystavený poveternostným vplyvom.
 - Zabráňte prístupu detí k ovládaniu a diaľkovému ovládaniu.
 - Pred montážou pohonov žalúzií do zariadení, prístrojov alebo strojov musí ďalší spracovateľ dbať na to, aby bola ďalej zachovaná elektromagnetická kompatibilita.
 - Zariadenie sa musí v pravidelných intervaloch kontrolovať z hľadiska opotrebovania a poškodenia.
 - Pohony sa nesmú montovať v prostredí s nebezpečenstvom výbuchu alebo v mobilných zariadeniach (napríklad vozidlá).
- Technické zmeny vyhradené.



Varovanie!

Nikdy nezapájajte paralelne 2 alebo viac pohonov! Spätným napätím sa môže poškodiť koncový spínač.

